

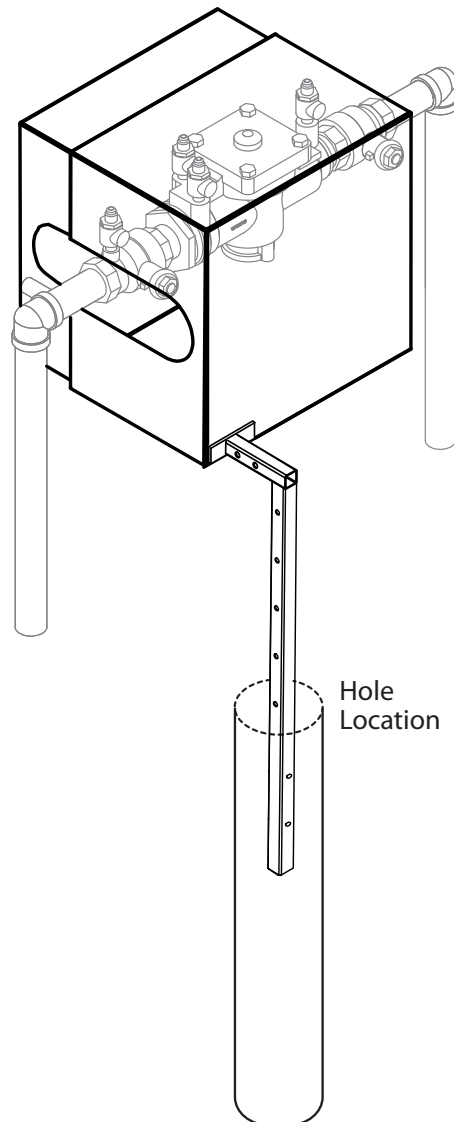
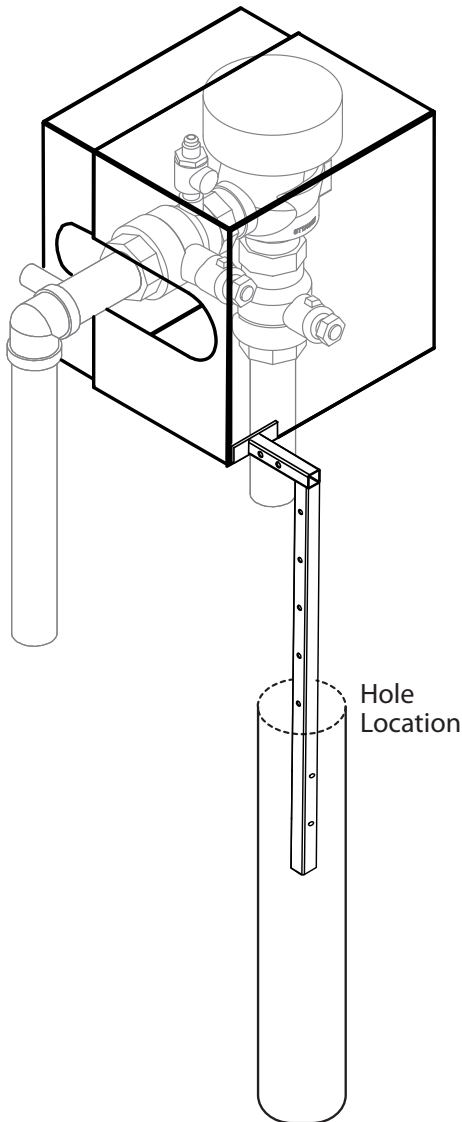
Backflow Bunker 2 for use with 1 1/2" - 2" PVB, DC and RPZ Devices

Step 1

Watch the installation video at BackFlowArmor.com

- A. Remove the ball valve handles that are on your backflow device. This will allow the Bunker to be at its tightest position. Place only the nuts onto the ball valve stem so that they do not get lost.
- B. Place the Bunker box over the backflow device that needs to be protected. Attach 1 leg portion to the bunker box so that you are able to determine the location of the hole you will need to dig below it.
- C. Mark the ground area where you will need to dig the hole. Dig the hole (please have the hole a minimum of 18" deep).

- A. Quite las manijas de la válvula de bola que están en el dispositivo de contraflujo. Esto permitirá que el Búnker quede en la posición más apretada. Coloque sólo las tuercas de las manijas para que no se pierdan.
- B. Coloque el Búnker sobre el dispositivo de contraflujo que necesita ser protegido. Coloque 1 porción de la pierna a la caja de búnker para que pueda determinar la ubicación del agujero que usted tendrá que cavar abajo de él.
- C. Marque el lugar donde necesita cavar el agujero. Cave el agujero. (por favor el agujero debe de tener un mínimo de 18 "de profundidad)



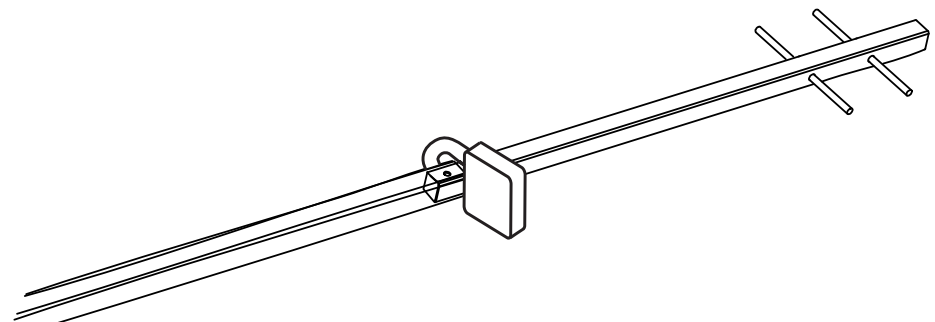
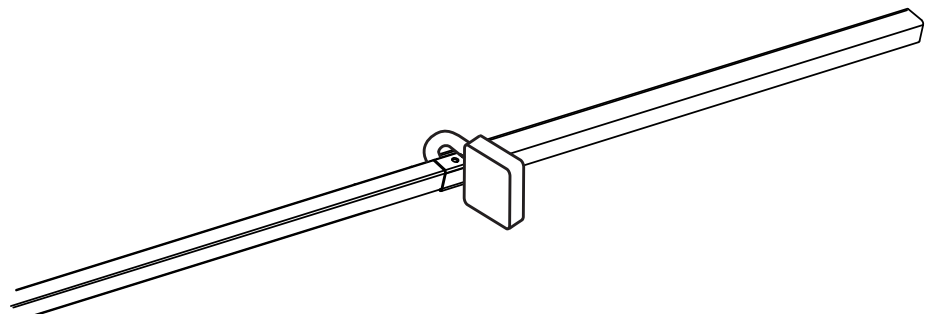
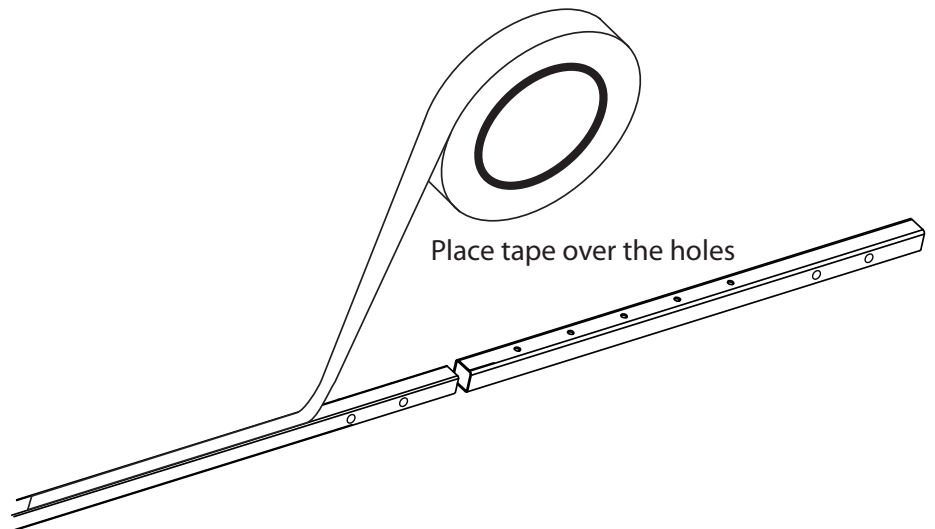
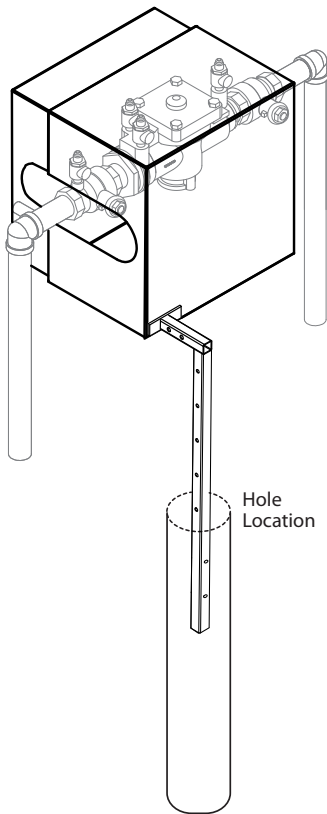
BackFlowArmor.com

*Patent Pending

Model: Bunker 2
BackflowArmor.com
1.866.460.0454

Step 2

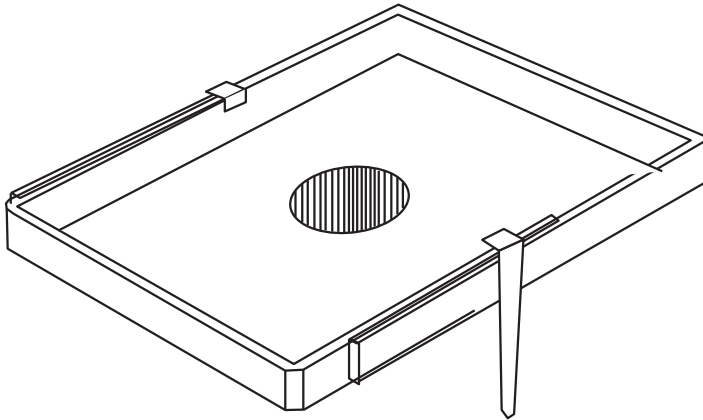
- A. Verify that the hole is deep enough by placing the legs on the Bunker.
 - B. Dig the hole deeper if needed so that you can properly lock the device.
 - C. Tape should be applied over the holes so that cement does not enter the legs and cause disruption of the mechanics of the box.
 - D. Place the lock or locks on the legs at the position needed. Do not lock the leg on to the bunker stem itself yet. The height of the backflow device will determine if you need to use all 3 legs or only 2 legs. If you are using 2 legs you will use 2 locks and 3 legs will use 3 locks.
 - E. Place the (2) steel pegs that came with your Bunker kit in the two holes that are located at the end of your last metal leg (this will keep the leg secure in the cement).
- A. Compruebe que el agujero es lo suficientemente profundo para instalar las piernas del Búnker.
 - B. Cave el agujero más profundo si es necesario para que pueda poner el candado correctamente el búnker.
 - C. La cinta debe ser aplicada sobre los agujeros para que el cemento no entre en las piernas y cause provoque una interrupción de la mecánica de la caja.
 - D. Coloque el candado de las piernas en la posición necesaria. No bloquee la pierna en el bunker todavía.
 - E. Coloque las (2) clavijas de acero que incluye el kit de Búnker en los dos agujeros que se encuentran al final de la última pierna (esto mantendrá la pierna asegurada en el cemento).



Step 3

- A. Remove the Bunker and the Bunker legs at this time and place the concrete form so that the hole that you dug is in the center.
- B. Place the 2 form stakes to secure the forms to the ground.
- C. Mix and pour 2 bags of cement into the hole and to the top of the concrete form.

- A. Quite el Búnker y las piernas del Búnker del dispositivo de contraflujo en este momento. Coloque la forma de cemento alrededor del agujero que cavó. Asegúrese que el agujero quede en el centro de la forma.
- B. Coloque las 2 estacas de la forma para asegurar la forma a la tierra.
- C. Mezcle y vierta 2 bolsas de cemento en el agujero hasta la parte superior de la forma.



*Patent Pending

\$25 REBATE

Buy any Backflow BunKer & Get \$25 Back

Cut out and complete this form, attach your dated purchase receipt for one Backflow BunKer, and mail to:
BackFlow Armor
P.O. Box 55008
Houston TX 77255.
One rebate card per bunker honored.

Your Name _____

Address/PO Box _____

City _____

State _____ Zip _____

Telephone _____

E-mail _____

Where did you purchase Backflow BunKer?

Name: _____

City: _____

State: _____

How many bunkers did you purchase? _____

Is this the first time you've purchased a Backflow Armor Product? ____ Yes ____ No

Backflow BunKer is a registered trademark of BackFlow Armor Inc. BackFlow Armor Inc. reserves the right to interpret, as well as make, final decisions on any matters or circumstances that may not be described or covered in the rebate rules. Contact Backflow Armor at BackflowArmor.com 1.866.460.0454

Step 4

- A. Place the Bunker at its tightest position on your backflow device. Your backflow handles should be placed inside the bunker at this time for future use if needed.
- B. Place the Bunker leg into the cement and push it down to the bottom of the hole.
- C. Mate the top of the leg to the Bunkers leg receiver making sure that the Bunker is at its tightest position.
- D. Place the padlock on the Bunkers receiver and secure.

- A. Coloque el Búnker en la posición más apretada sobre el dispositivo de contraflujo. Sus manijas deben ser colocadas en el interior del búnker en este momento para su uso en el futuro si es necesario.
- B. Coloque la pierna del Búnker en el cemento y empuje hacia abajo hasta el fondo del agujero.
- C. Acople la parte superior de la pierna al receptor de la pierna en el Búnker asegurándose de que el Búnker este en la posición más apretada.
- D. Coloque el candado en el receptor del bunkers y asegúrelo.

